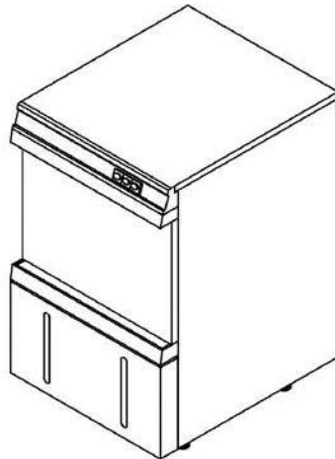
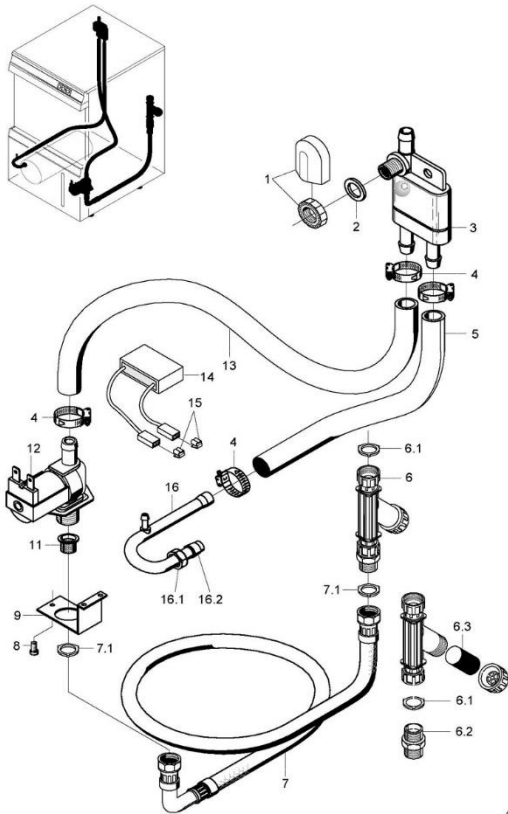


Ersatzteilliste GS 24



Inhaltsübersicht

Wasserzulauf		Seite 1 - 2
Wasserzulauf AquaMatik	bis Masch.Nr.: 353 914	Seite 3 - 4
Wasserzulauf – Tundish / AquaMatik	ab Masch.Nr.: 353 915	Seite 5 - 6
Wasserablauf und Tankheizung		Seite 7 - 8
Waschsystem I		Seite 9 - 10
Waschsystem II		Seite 11 - 12
Nachspülung I		Seite 13 - 14
Nachspülung II (AquaMatik)	bis Masch.Nr.: 353 914	Seite 15 - 16
Nachspülung II (AquaMatik)	ab Masch.Nr.: 353 915	Seite 17 - 18
Nachspülung III Tundish		Seite 19 - 20
Nachspülung IV		Seite 21 - 22
Nachspülung V AquaMatik/Tundish		Seite 23 - 24
Dosierung		Seite 25 - 26
Tür	bis Masch.Nr.: 180 734	Seite 27 - 28
Tür	ab Masch.Nr.: 180 735	Seite 29 - 30
Untergestell, Behälter und Verkleidung		Seite 31 - 32
Elektroteile I	bis Masch.Nr.: 215 150	Seite 33 - 34
Elektroteile I	ab Masch.Nr.: 215 151	Seite 35 - 36
Elektroteile II	bis Masch.Nr.: 215 150	Seite 37 - 38
Elektroteile II	ab Masch.Nr.: 215 151	Seite 39 - 40
Kaltwassernachspülung		Seite 41 - 42
Laugenpumpe (Option)		Seite 43 - 44



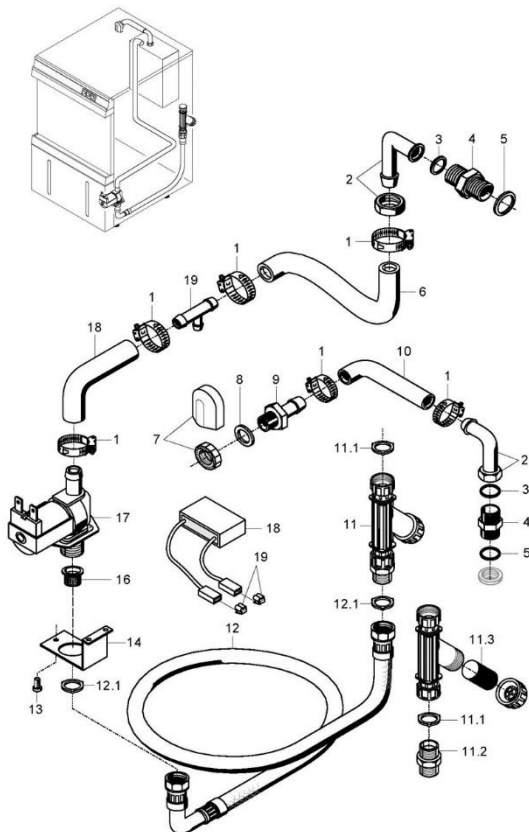
62002847-00

1/44

GS 24

Wasserzulauf

Pos.	Bezeichnung	Teile-Nr.	St.	Bemerkung
1	Set Tankenlauf	61004545		
2	Dichtung: D17 X D24 X 2,0	62001366		
3	Rückschlagverhinderer seitlich	35 01 194		
4	Schlauchschele: D14-24 X 9	28 02 108		
5	Industrieschlauch WRC: DN13 X 3,5	40 02 029	600 mm; Meterware	
6	Schmutzfänger kpl.	80002153		inkl. Pos. 6.1 - 6.3
6.1	Dichtung: D16 X D24 X 3,0	80002241		
6.2	Doppelnippel: G 3/4" X 40; SW90	80002167		
6.3	Schmutzsieb kpl.: D27 X 67	80002728		
7	Metallschlauch: DN15 X 2000; G3/4"	29 01 316		
7	Metallschlauch: DN12 X 1500; G 3/4"	29 01 305		Grossbritannien
7.1	Dichtung: D16 X D24 X 3,0	80002241		
8	Zylinderschraube: M4 X 8	20 09 310		
9	Halter Magnetventil: 2,0 X 42 X 99,5	62001284		
10				ersetzt durch 12
11	Sieb Magnetventil	31 06 186		
12	Magnetventil Mengenregler 15l; 220-240V/50-60HZ	31 06 180		
12	Magnetventil Mengenregler 15l; 180-220V/50-60HZ	31 06 198		
13	Schlauchbogen 90Grad: DN12,5X4,0,45X880	62001434		anpassen
14	RC-Glied: 0,15 MICRO F; 3,3 KOHM	31 13 114		nur bei Aquamatik; parallel zu Pos. 12 anschliessen
15	Steckverteiler: 6,3 X 0,8	31 12 018		nur bei Aquamatik; parallel zu Pos. 12 anschliessen
16	Boilerzulauf kpl.: 220 LG	62001742		bis Masch Nr.: 204 490 Pos. 5 mit bestellen
16.1	Überwurfmutter: G 1/2" X D12,2; SW24	29 07 301		
16.2	Schneidring: D12 X 10	29 07 300		



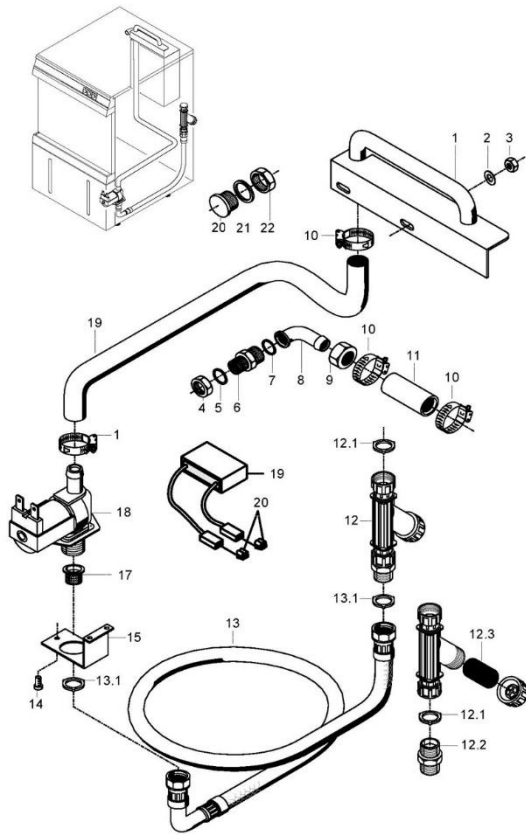
3/44

GS 24

Wasserzulauf AquaMatik bis Masch.Nr.: 353 914

Pos.	Bezeichnung	Teile-Nr.	St.	Bemerkung
1	Schlauchschele: D14-24 X 9	28 02 108		
2	Winkelverschraubung: G 1/2" X G 1/2"	29 06 238		
3	Dichtung: D13,3 X D18 X 2,0	27 09 012		
4	Reduziernippel: G 1/2" X G 3/8"; SW24	30 11 302		
5	Dichtung: D17 X D24 X 2,0	27 09 009		
6	Schlauchkrümmer: DN13 X 4,0	40 03 053		anpassen
7	Set Tankenlauf	61004545		
8	Dichtung: D17 X D24 X 2,0	62001366		
9	Schlauchnippel: D12,5 X 40; G3/8"; SW22	61002776		
10	Schlauchkrümmer: DN13,5 X 3,5	62001573		anpassen
11	Schmutzfänger kpl.	80002153		inkl. Pos. 11.1 - 11.3
11.1	Dichtung: D16 X D24 X 3,0	80002241		
11.2	Doppelnippel: G 3/4" X 40; SW90	80002167		
11.3	Schmutzsieb kpl.: D27 X 67	80002728		
12	Metallschlauch: DN15 X 2000; G3/4"	29 01 316		inkl. Pos. 12.1
12.1	Dichtung: D16 X D24 X 3,0	80002241		
13	Flachkopfschraube: M4 X 8	20 10 210		
14	Halter Magnetventil: 2,0 X 42 X 99,5	62001284		
15				ersetzt durch 17
16	Sieb Magnetventil	31 06 186		
17	Magnetventil Mengenregler 15l; 220-240V/50-60HZ	31 06 180		
17	Magnetventil Mengenregler 15l; 180-220V/50-60HZ	31 06 198		Japan
18	RC-Glied: 0,15 MICRO F; 3,3 KOHM	31 13 114		
19	Steckverteiler: 6,3 X 0,8	31 12 018		
20	Schlauchkrümmer: DN13,5 X 3,5	62001573		anpassen
21	T-Stück: D6,6 X D14 X D14	35 01 087		

4/44

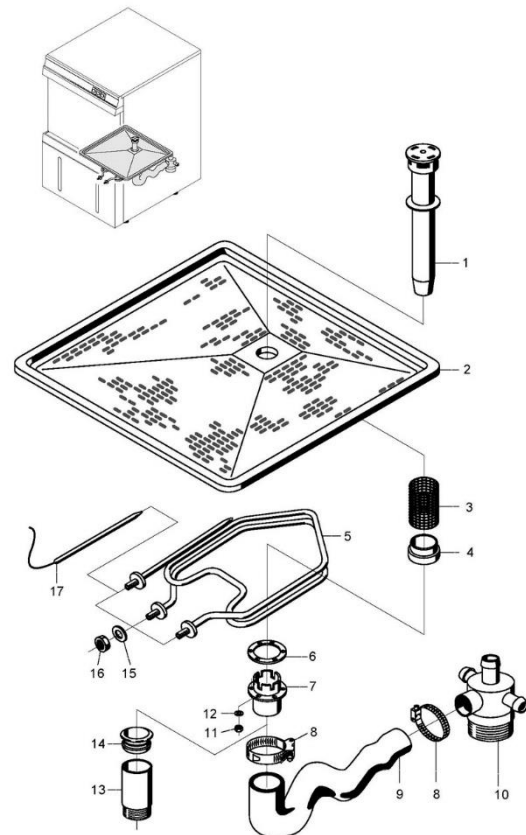


5 / 44

GS 24

Wasserzulauf – Tundish / AquaMatik ab Masch.Nr.: 353 915

Pos.	Bezeichnung	Teile-Nr.	St.	Bemerkung
1	Einlaufbogen kpl.	62002242		
2	Scheibe, D5.3 X D10 X 1,0	22 01 300		
3	Sechskantmutter, M5 SELBSTSICHERND	21 05 302		
4	Sechskantmutter, G 1/2" X 8,0, SW27	30 09 201		
5	Dichtung, D19,5 X D24 X 1,5	27 09 010		
6	Mediamatanschlussschnippel, G 1/2" X G 3/4" X 32	30 11 502		
7	Dichtung, D22 X D30 X 1,5	27 09 015		
8	Mediamatanschlusssbogen, D17, 90GRAD	29 06 524		
9	Überwurfmutter, G 3/4" X D20,5, SW60	29 07 203		
10	Schlauchschele, D14-24 X 9	28 02 108		
11	Industrieschlauch WRC, DN13 X 3,5	40 02 029	60 mm, Meterware	
12	Schmutzfänger kpl.	80002153		inkl. Pos. 12.1 - 12.3
12.1	Dichtung, D16 X D24 X 3,0	80002241		
12.2	Doppelnippel, G 3/4" X 40, SW90	80002167		
12.3	Schmutzseib kpl., D27 X 67	80002728		
13	Metallschlauch, DN15 X 2000, G3/4"	29 01 316		
13.1	Metallschlauch, DN12 X 1500, G 3/4"	29 01 305		Grossbritannien
13.1	Dichtung, D18 X D24 X 3,0	80002241		
14	Flachkopfschraube, M4 X 8	20 10 210		
15	Halter Magnetventil, 2,0 X 42 X 99,5	62001284		
16				ersetzt durch 18
17	Sieb Magnetventil	31 06 186		
18	Magnetventil Mengenregler 15l, 220-240V/50-60HZ	31 06 180		
18	Magnetventil Mengenregler 5l, 220-240V/50-60HZ	31 06 184		
18	Magnetventil Mengenregler 15l, 180-220V/50-60HZ	31 06 198		Japan
19	RC-Glied, 0,15 MICRO F, 3,3 KOHM	31 13 114		
20	Steckverteiler, 6,3 X 0,8	31 12 018		
21	Schlauchkrümmer, DN12,5 X 4,0	40 03 051		anpassen
21	Industrieschlauch WRC, DN13 X 3,5	40 02 029		Grossbritannien
22	Blindstopfen	62001585		
23	Dichtung, D17 X D24 X 2,0	27 09 009		
24	Sechskantmutter, G 3/8" X 5,5, SW22	30 09 200		



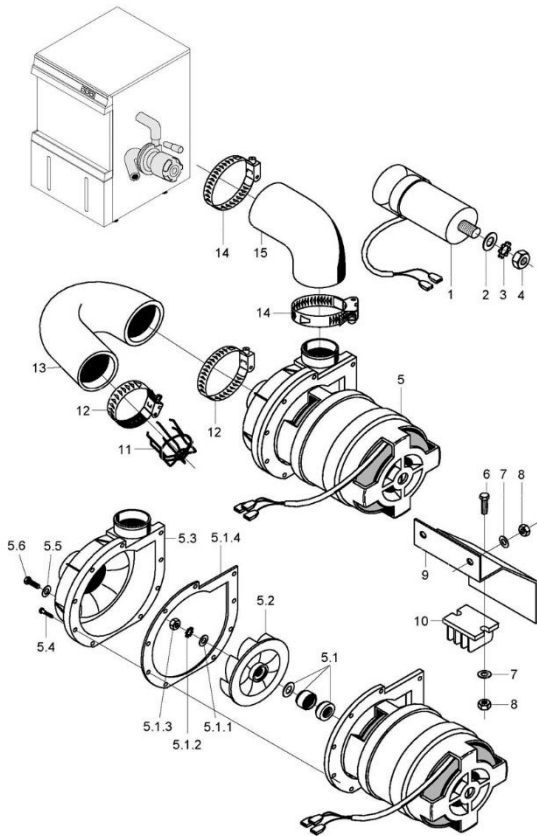
7 / 44

GS 24

Wasserablauf und Tankheizung

Pos.	Bezeichnung	Teile-Nr.	St.	Bemerkung
1	Standrohr kpl., ÜBERLAUFHÖHE 131	62001147		
1	Standrohr zu Laugenpumpe kpl., ÜBERLAUFHÖHE 131	80001537		
2	Flächensieb, 31 X 300 X 334	62001214		
3	Standrohrsieb, D50 X D53 X 50	62001601		
4	Aufnahme zu Standrohrsieb, D58 X 20	62001500		
5	Heizkörper gewendelt 2,8KW, 230V/1	31 03 119		
5	Heizkörper gewendelt 2,8KW, 400V/1	31 03 121		
5	Heizkörper gewendelt 2,6KW, 240V/1	31 03 117		
5	Heizkörper gewendelt 2,8KW, 240V/1	31 03 120		
5	Heizkörper gewendelt 2,8KW, 420V/1	31 03 122		
5	Heizkörper gewendelt 2,8KW, 200V/1	31 03 118		
6	Dichtung, D52 X D83,5 X 2,0	62001749		
7	Standrohrunterteil GS24, D88 X 50, DN40	62001146		
8	Schlauchschele, D32-52 X 12	28 02 110		
9	Sifon, DN38 X 8	62001413		
10	Mediamatablauf, G 1 1/2", D40	35 01 080		
11	Sechskantmutter, M5 SELBSTSICHERND	21 05 302		
12	Scheibe, D5.3 X D10 X 1,0	22 01 300		
13	Adapter zu Ablauf, D50 X G1 1/2" X 100	62001497		
14	Dichtung, D45 X 23	27 01 027		
15	Dichtung, D10 X D18 X 1,5	27 09 013		
16	Sechskantmutter, M10 X 1,0 X 5,0, SW14	62001401		
17	Sicherheits thermostat 10-1pol.; 180 GRAD C -12K "AUS"	31 25 030		

8 / 44



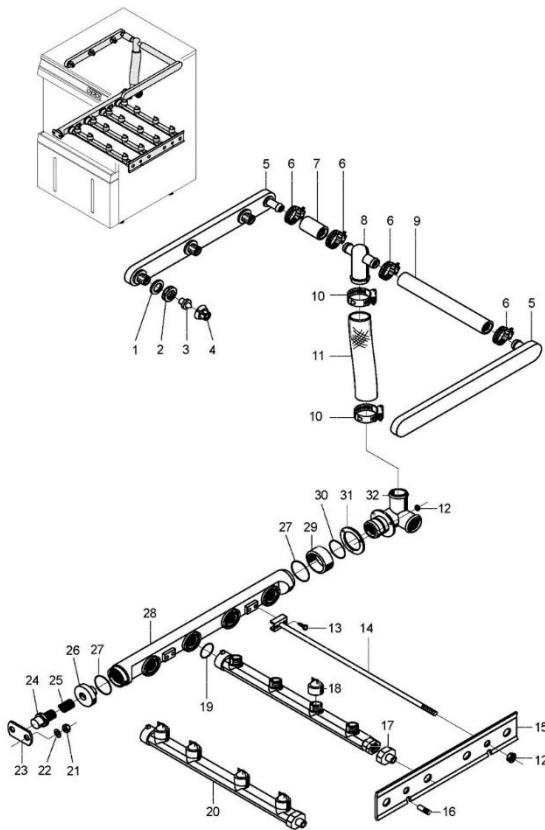
GS 24

Waschsystem I

Pos.	Bezeichnung	Teile-Nr.:	St.	Bemerkung
1	Kondensator, 12,5 MKRO F	31 13 028		
2	Scheibe, D6,4 X D17 X 1,6	22 01 303		
3	Federling, B8	23 03 301		
4	Sechskantmutter, M8	21 01 305		
5	Pumpe 0,37KW 6/0, 220V/240V/1,50HZ	31 02 260		
5	Pumpe 0,37KW 6/0, 200V/1,50HZ	31 02 324		
5	Pumpe 0,37KW 6/0, 200V/1,60HZ	31 02 325		
5	Pumpe 0,37KW 6/0, 220V/1,60HZ	31 02 266		
5.1.1	Scheibe, D6,4 X D12,5 X 1,6	22 01 302		
5.1.2	Zahnscheibe, D6,4 X D11 X 0,7	23 01 004		
5.1.3	Sechskantmutter, M6 LH	21 01 309		Linksgewinde
5.1.4	Dichtung Gehäuse	31 02 203		
5.2	Pumpenlaufrad, D85	31 02 275		50 Hz
5.2	Pumpenlaufrad, D80	31 02 321		60 Hz
5.3	Pumpengehäuse	31 02 200		
5.4	Blechschraube, ST 3,9 X 19	20 22 302		
5.1	Dichtungssatz, 0,730,55/0,37 KW	80002673		
5.5	Dichtung, M8	22 08 505		
5.6	Sechskantschraube, M8 X 16, A70	20 01 302		
6	Flachkopfschraube, M4 X 16	20 10 213		
7	Scheibe, D4,3 X D8 X 0,5	22 02 202		
8	Sechskantmutter, M4 SELBSTSICHERND	21 05 300		
9	Pumpenabdeckung, 1,0 X 115 X 167	62001540		
10	Verteilerleiste, 3-POLIG	31 09 011		
11	Ansaugsieb, D42 X 41 X D1,5	62001337		
12	Schlauchschelle, D47-67 X 12	28 02 115		
13	Schlauchkrümmer, DN42 X 7,0	62001170		
14	Schlauchschelle, D32-52 X 12	28 02 110		
15	Schlauchbogen 90Grad, DN40X6,0,100X190	62001171		

9 / 44

10 / 44



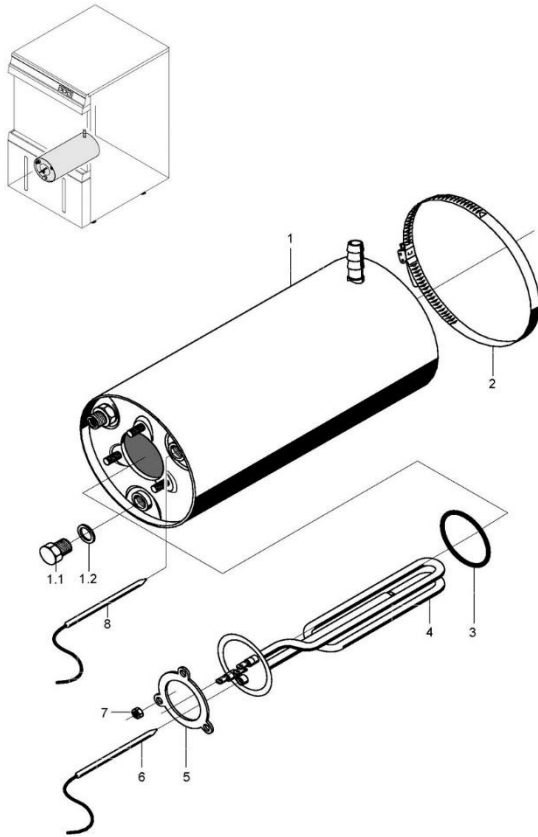
GS 24

Waschsystem II

Pos.	Bezeichnung	Teile-Nr.:	St.	Bemerkung
1	Dichtung, D17 X D24 X 2,0	62001366		
2	Sechskantmutter, G 3/8" X 5,5; SW22	30 09 200		
3	Schlitzdüse, D14,5 X 17	62001173		
4	Überwurfmutter, G 3/8", D34 X 15	62001174		
5	Waschverteiler oben, 415	62001172		
6	Schlauchschelle, D14-24 X 9	28 02 108		
7	Industrieschlauch, DN13,2 X 3,3	40 01 030		130 mm; Meterware
7	Industrieschlauch, DN13,2 X 3,3	40 01 030		Boiler druckunabhängig 50 mm Meterware
8	T-Stück, D25 X D14,5 X 14,5	62001329		
9	Industrieschlauch, DN13,2 X 3,3	40 01 030		Boiler druckunabhängig 355 mm; Meterware
9	Industrieschlauch, DN13,2 X 3,3	40 01 030		275 mm; Meterware
10	Schlauchschelle, D24-36 X 12	28 02 111		
11	Industrieschlauch, DN25,4 X 4,4	40 01 023		360 mm; Meterware
11	Industrieschlauch, DN25,4 X 4,4	40 01 023		Boiler druckunabhängig 330 mm; Meterware
12	Sechskantmutter, M5 SELBSTSICHERND	21 05 302		
13	Blechschraube, ST 3,9 X 9,5	20 20 307		
14	Rohrhalterträger kpl.	62001368		
15	Rohrhalter, 1,5 X 48 X 320	62001333		
16	Stehbolzen, D6 X 37	62001239		bis Masch.Nr.: 351 837
17	Endstück Gs24-28/5; D30 X D25 X 46	62001152		
18	Kreuzschlitzdüse GS24, G 1/2"	62001153		
19	O-Ring, 18 X 1,5	27 07 038		
20	Wascharm unten kpl.; 4 DÜSEN; 336 LG	62001150		
21	Sechskantmutter, M4 SELBSTSICHERND	21 05 300		
22	Scheibe, D4,3 X D8 X 0,5	22 02 302		
23	Verteilerlager GS 24; D40 X 9	62001354		
24	Lagerbolzen, SW14 X 33; M10	62001355		
25	Druckfeder Dosiergerät, 35 X D7,5 X D0,8	28 04 006		
26	Verteilerabschluss, D58 X D83 X 20	62001156		
27	O-Ring, 42 X 2,5	27 07 035		
28	Verteilermitelstück, D52 X 415	62001154		
29	Verteilerereingang GS24, D58 X 20	62001155		
30	O-Ring, 36 X 2	27 07 052		
31	Dichtung, D41 X D73,5 X 2,0	62001336		
32	Verteilerkreuz GS24, DN40 X DN25	62001157		

11 / 44

12 / 44



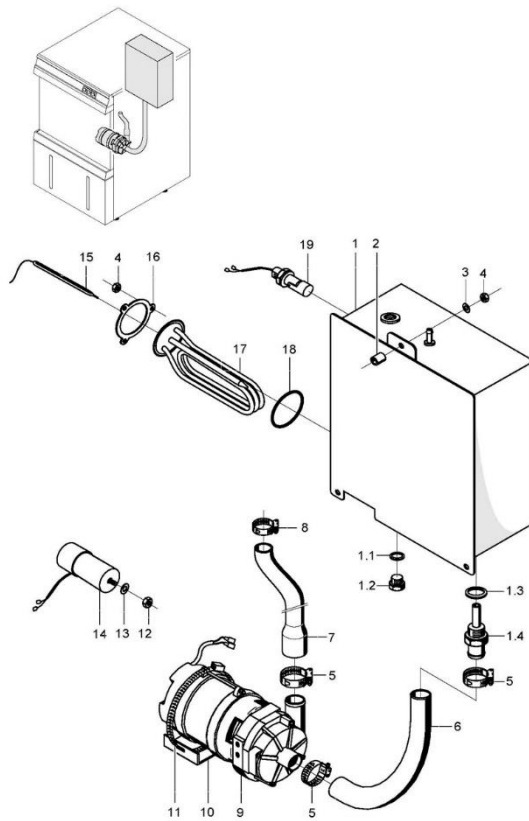
13 / 44

GS 24

Nachspülung I

Pos.	Bezeichnung	Teile-Nr.	St.	Bemerkung
1	Boiler kpl.	62001215		inkl. Pos. 1.1 - 1.2
1.1	Sechskantschraube: M10 X 16; A70	20 01 352		
1.2	Dichtung: D10 X D18 X 1,5	27 03 003		
2	Schlauchscheibe: D122-142 X 12	28 02 305		
3	O-Ring: 43 X 7	27 07 069		
4	Heizkörper geköpft 5,0KW; 230V/400V/3	31 03 030		
4	Heizkörper geköpft 5,0KW; 240V/420V/3	31 03 032		
4	Heizkörper geköpft 5,0KW; 200V/346V/3	31 03 088		
4	Heizkörper geköpft 2,8KW; 230V/1	31 03 084		
4	Heizkörper geköpft 2,8KW; 240V/1	31 03 033		
4	Heizkörper geköpft 2,8KW; 200V/1	31 03 109		
4	Heizkörper geköpft 2,8KW; 400V/1	31 03 039		
4	Heizkörper geköpft 2,6KW; 240V/1	31 03 111		
4	Heizkörper geköpft 2,2KW; 230V/1	31 03 082		
5	Klemmscheibe: D43 X D80 X 4,0	01 17 003		
6	Sicherheitsthermostat 10-1-pol.; 160 GRAD C -12K "AUS"	31 25 030		
7	Sechskantmutter; M5	21 01 303		
8	Thermostat; 1750 LG; 220V	31 25 031		

14 / 44



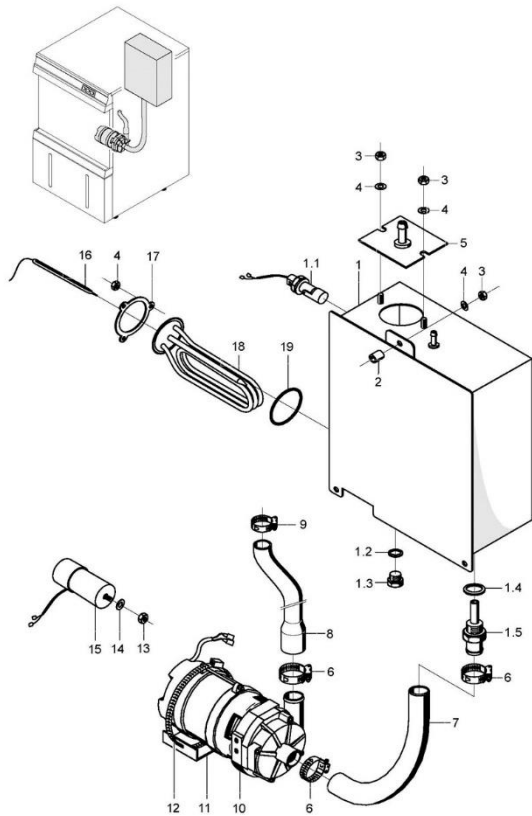
15 / 44

GS 24

Nachspülung II (AquaMatik) bis Masch.Nr.: 353 914

Pos.	Bezeichnung	Teile-Nr.	St.	Bemerkung
1	Boiler kpl. drucklos	62002098		inkl. Pos. 1.1 - 1.4
1.1	Dichtung: D10 X D18 X 1,5	27 03 003		
1.2	Sechskantschraube: M10 X 16; A70	20 01 352		
1.3	Dichtung: D21 X D28 X 2,0	27 09 011		
1.4	Tauschrohr kpl.	62002086		
2	Deistanzrolle: D5,3 X D12 X 7	22 08 513		
3	Scheibe: D5,3 X D10 X 1,0	22 01 300		
4	Sechskantmutter; M5 SELBSTSICHERND	21 05 302		
5	Schlauchscheibe: D24-44 X 12	28 02 309		
6	Schlauch mit Gewebe: DN25 X 4,5	40 01 038		305 mm; Meterware
7	Reduzierschlauch: DN13 X DN25; 720	60001606		anpassen
8	Schlauchscheibe: D14-24 X 9	28 02 108		
9	Pumpe 0,270kW/8l0; 220/240V/1/60HZ	31 02 477		
9	Pumpe 0,270kW/8l0; 220/240V/1/160HZ	31 02 445		
9	Pumpe 0,270kW/8l0; 200V/1/50HZ	31 02 446		
9	Pumpe 0,270kW/8l0; 200V/1/60HZ	31 02 447		
10	Halter Pumpe; 2,0 X 47 X 124	80001405		
10	Halter; 2,0 X 47 X 147,51	80003026		für HANNING-Pumpe
11	Schlauchscheibe: D92-112 X 12	28 02 125		
12	Sechskantmutter; M8	21 01 305		
13	Federring; B8	23 03 301		
14	Kondensator; 5 MIKRO F	31 13 099		
15	Sicherheitsthermostat 10-1-pol.; 160 GRAD C -12K "AUS"	31 25 030		
16	Klemmscheibe: D43 X D80 X 4,0	01 17 003		
17	Heizkörper geköpft 5,0KW; 230V/400V/3	31 03 030		
17	Heizkörper geköpft 5,0KW; 240V/420V/3	31 03 032		
17	Heizkörper geköpft 5,0KW; 200V/346V/3	31 03 088		
17	Heizkörper geköpft 2,8KW; 230V/1	31 03 084		
17	Heizkörper geköpft 2,8KW; 240V/1	31 03 033		
17	Heizkörper geköpft 2,8KW; 200V/1	31 03 109		
17	Heizkörper geköpft 2,8KW; 400V/1	31 03 039		
17	Heizkörper geköpft 2,6KW; 240V/1	31 03 111		
17	Heizkörper geköpft 2,2KW; 230V/1	31 03 082		
18	O-Ring; 43 X 7	27 07 069		
18	Set Einbauschwimmerschalter	55 28 255		
19	Dichtgummi: D27 X D20 X 14	31 26 036		
c.P.	Ableitblech: 0,8 X 110 X 139	62002097		

16 / 44



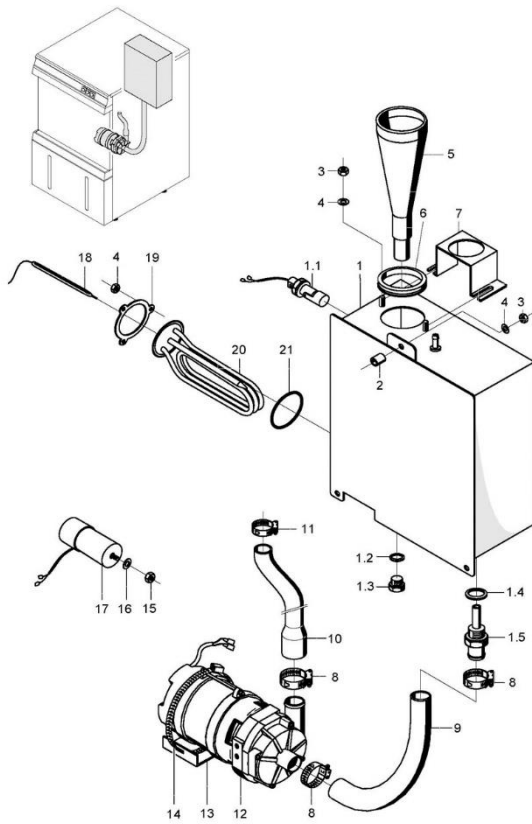
17 / 44

GS 24

Nachspülung II (AquaMatik) ab Masch.Nr.: 353 915

Pos.	Bezeichnung	Teile-Nr.	St.	Bemerkung
1	Boiler kpl. drucklos	80002126		inkl. Pos. 1.1 - 1.5
1.1	Set Einbau Schwimmerschalter	55 28 255		
1.1	Dichtgummi: D27 X D20 X 14	31 26 036		
1.2	Dichtung: D10 X D18 X 1,5	27 03 003		
1.3	Sechskantschraube: M10 X 16; A70	20 01 352		
1.4	Dichtung: D21 X D28 X 2,0	27 09 011		
1.5	Tauchrohr kpl.	62002096		
2	Distanzrolle: D5,3 X D12 X 7	22 08 513		
3	Scheibe: D5,3 X D10 X 1,0	22 01 300		
4	Sechskantmutter: M5 SELBSTSICHERND	21 05 302		
5	Adapterblech kpl.: 1,5 X 82 X 90	62002766		
6	Schlauchschele: D24-44 X 12	28 02 309		
7	Schlauch mit Gewebe: DN25 X 4,5	40 01 038		305 mm; Meterware
8	Reduzierschlauch: DN13 X DN25: 720	60001606		anpassen
9	Schlauchschele: D14-24 X 9	28 02 108		
10	Pumpe 0,270kW/80; 220/240V/1/50HZ	31 02 477		
10	Pumpe 0,270kW/80; 220/240V/1/60HZ	31 02 445		
10	Pumpe 0,270kW/80; 200V/1/60HZ	31 02 446		
10	Pumpe 0,270kW/80; 200V/1/60HZ	31 02 447		
11	Halter Pumpe: 2,0 X 80 X 124	80001405		
11	Halter: 2,0 X 47 X 147,51	80003026		für HANNING-Pumpe
12	Schlauchschele: D82-112 X 12	28 02 125		
13	Sechskantmutter: M8	21 01 305		
14	Federring: BB	23 03 301		
15	Kondensator: 5 MIKRO F	31 13 099		
16	Sicherheits thermostat 10-1pol.; 160 GRAD C -12K "AUS"	31 25 030		
17	Klemmscheibe: D43 X D80 X 4,0	01 17 003		
18	Heizkörper geköpft 5,0KW; 230V/400V/3	31 03 030		
18	Heizkörper geköpft 5,0KW; 240V/420V/3	31 03 032		
18	Heizkörper geköpft 5,0KW; 200V/346V/3	31 03 098		
18	Heizkörper geköpft 2,8KW; 230V/1	31 03 084		
18	Heizkörper geköpft 2,8KW; 240V/1	31 03 033		
18	Heizkörper geköpft 2,8KW; 200V/1	31 03 109		
18	Heizkörper geköpft 2,8KW; 400V/1	31 03 039		
18	Heizkörper geköpft 2,8KW; 240V/1	31 03 111		
19	O-Ring: 43 X 7	31 03 082		
19	O-Ring: 43 X 7	27 07 069		
o.P.	Ableitblech: 0,8 X 110 X 139	62002097		

18 / 44



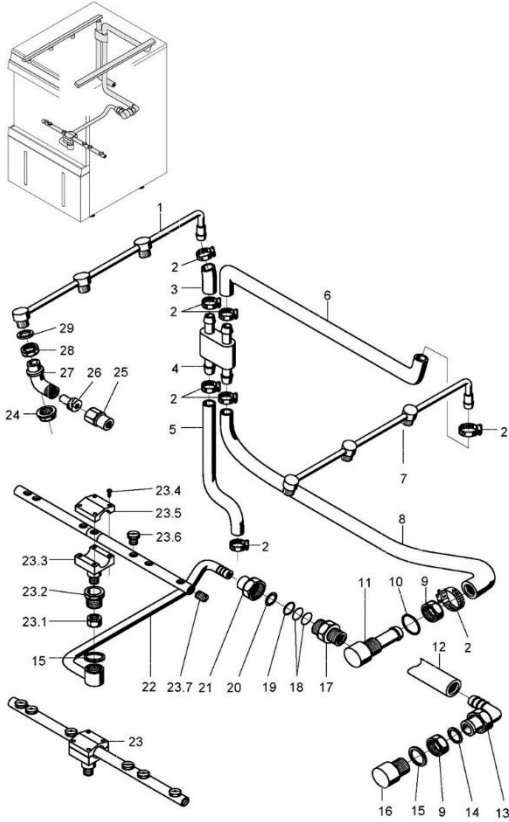
19 / 44

GS 24

Nachspülung III Tundish

Pos.	Bezeichnung	Teile-Nr.	St.	Bemerkung
1	Boiler kpl. drucklos	80002126		inkl. Pos. 1.1 - 1.5
1.1	Set Einbau Schwimmerschalter	55 28 255		
1.1	Dichtgummi: D27 X D20 X 14	31 26 036		
1.2	Dichtung: D10 X D18 X 1,5	27 03 003		
1.3	Sechskantschraube: M10 X 16; A70	20 01 352		
1.4	Dichtung: D21 X D28 X 2,0	27 09 011		
1.5	Tauchrohr kpl.	62002096		
2	Distanzrolle: D5,3 X D12 X 7	22 08 513		
3	Sechskantmutter: M5 SELBSTSICHERND	21 05 302		
4	Scheibe: D5,3 X D10 X 1,0	22 01 300		
5	Einlauftrichter: D56,5 X 100	62002154		
6	Tülle: 35 X 80 X 10	40 07 014		
7	Halter Einlauftrichter: 1,5 X 80 X 104,5	62002243		
8	Schlauchschele: D24-44 X 12	28 02 309		
9	Schlauch mit Gewebe: DN25 X 4,5	40 01 038		305 mm; Meterware
10	Reduzierschlauch: DN13 X DN25: 720	60001606		anpassen
11	Schlauchschele: D14-24 X 9	28 02 108		
12	Pumpe 0,270kW/80; 220/240V/1/60HZ	31 02 445		
12	Pumpe 0,270kW/80; 220/240V/1/50HZ	31 02 477		
13	Halter Pumpe: 2,0 X 80 X 124	80001405		
13	Halter: 2,0 X 47 X 147,51	80003026		für HANNING-Pumpe
14	Schlauchschele: D82-112 X 12	28 02 125		
14	Sechskantmutter: M8	21 01 305		
16	Federring: BB	23 03 301		
17	Kondensator: 5 MIKRO F	31 13 099		
18	Sicherheits thermostat 10-1pol.; 160 GRAD C -12K "AUS"	31 25 030		
19	Klemmscheibe: D43 X D80 X 4,0	01 17 003		
20	Heizkörper geköpft 5,0KW; 240V/420V/3	31 03 032		
20	Heizkörper geköpft 2,8KW; 240V/1	31 03 111		
21	O-Ring: 43 X 7	27 07 069		
o.P.	Ableitblech: 0,8 X 110 X 139	62002097		

20 / 44

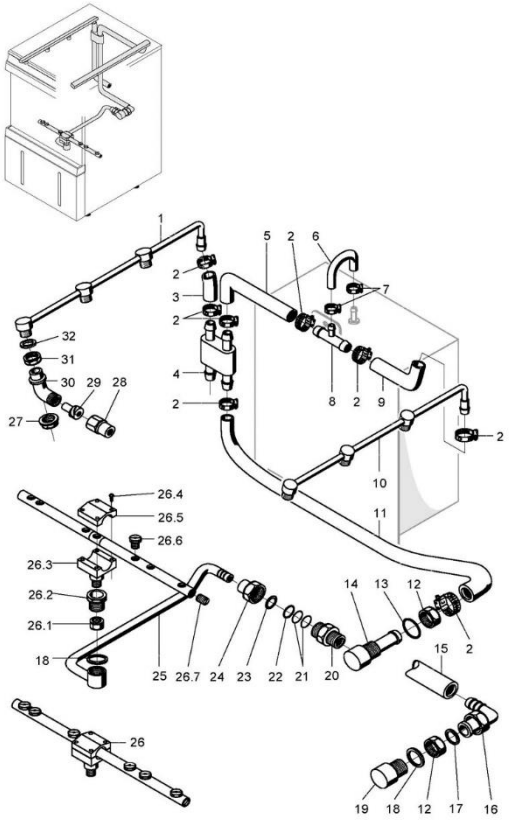


21 / 44

GS 24

Nachspülung IV

Pos.	Bezeichnung	Teile-Nr.:	St.	Bemerkung
1	Nachspülverteiler links kpl.	62002644		
2	Schlauchschele, D14-24 X 9	28 02 108		
3	Industrieschlauch WRC; DN13 X 3,5	40 02 029		bis Masch.Nr.: 366 337 Meterware 130 mm;
3	Industrieschlauch WRC; DN13 X 3,5	40 02 029		ab Masch.Nr.: 366 338 Meterware 210 mm;
4	Verteiler Nachspülspinne	62001391		
5	Industrieschlauch WRC; DN13 X 3,5	40 02 029		bis Masch.Nr.: 366 337 Meterware 380 mm;
5	Industrieschlauch WRC; DN13 X 3,5	40 02 029		ab Masch.Nr.: 366 338 Meterware 230 mm;
6	Industrieschlauch WRC; DN13 X 3,5	40 02 029		ab Masch.Nr.: 366 338 Meterware 470 mm;
6	Schlauchkrümmer; DN13,5 X 3,5	62001573		bis Masch.Nr.: 366 337
7	Nachspülverteiler rechts kpl.	62002642		
8	Schlauchkrümmer; DN13,5 X 3,5	62001573		anpassen
9	Sechskantmutter; G 1/2" X 8,0; SW27	30 09 201		
10	O-Ring; 20 X 3,5	27 07 040		
11	Nachspülanschluss kpl.	62002831		ab Masch.Nr.: 340 901 Ersatz für Pos. 13-16
12	Industrieschlauch WRC; DN13 X 3,5	40 02 029		bis Masch.Nr.: 340 900
13				ersetzt durch 8, 11
14				ersetzt durch 8, 11
15	Dichtung; D21 X D28 X 2,0	27 09 011		
16				ersetzt durch 8, 11
17	Doppelnippel; G 3/8" X 26; SW17	62001484		
18	O-Ring; 8 X 1,0	27 07 048		
19	O-Ring; 7 X 2,5	27 07 013		
20	Scheibe; D12 X D14,7 X 1,5	62001658		
21	Überwurfmutter; G 3/8"; SW22	62001485		
22	Tragrohr zu Dreharm kpl.	62001539		
23	Dreharm kpl.	62001158		inkl. Pos. 23.1 - 23.7
23.1	Sechskantmutter; M10 X 1,0 X 5,0; SW14	62001401		
23.2	Dreharmlager; G 1/2" X 17,3	62001486		
23.3	Dreharmkopf-Unterteil GS24	62001159		
23.4	Blechschaube; ST 2,9 X 13	20 20 302		
23.5	Dreharmkopf-Oberteil GS24	62001160		
23.6	Flachstrahldüse; 1/16 NPT; SW10	29 10 312		
23.7	Gewindestift; M9 X 6	29 10 238		
24	Überwurfmutter; G 3/8"; D34 X 15	62001174		
25	Düsenkappe	65002754		
26	Düsentraller	65002755		
27	Düsenadapter	62001176		
28	Sechskantmutter; G 3/8" X 5,5; SW22	30 09 200		
29	Dichtung; D17 X D24 X 2,0	62001366		



23 / 44

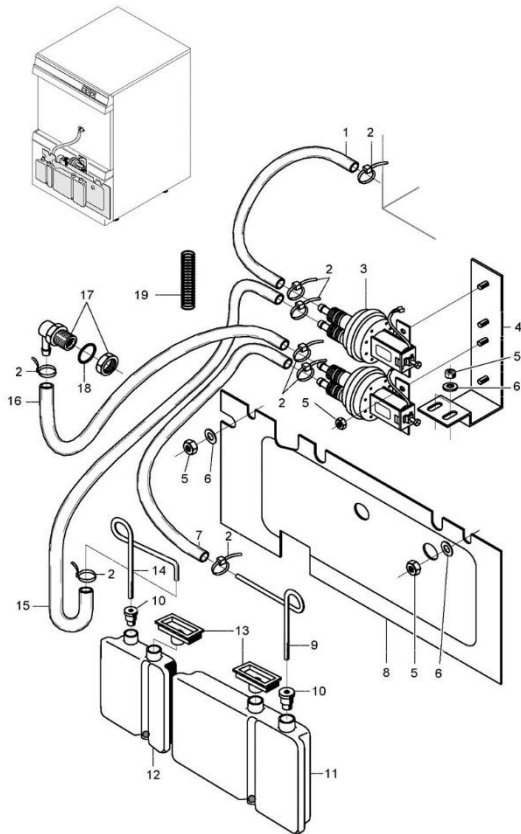
GS 24

Nachspülung V AquaMatik/Tundish

Pos.	Bezeichnung	Teile-Nr.:	St.	Bemerkung
1	Nachspülverteiler links kpl.	62002644		
2	Schlauchschele, D14-24 X 9	28 02 108		
3	Schlauch; DN13 X 4,0; 90	62002066		
4	Verteiler Nachspülspinne	62001391		
5	Schlauchbogen 90Grad; DN13,5X3,5;29,7X219,7	62002068		
6	Schlauch; DN5 X 1,5	40 01 024		200 mm; Meterware
7	Schlauchschele; D8-12 X 9	28 02 102		
8	T-Stück; D8,6 X D14 X D14	35 01 087		
9	Schlauchbogen 75Grad; DN13,5X3,5;80X92	62002070		
10	Nachspülverteiler rechts kpl.	62002642		
11	Schlauchkrümmer; DN13,5 X 3,5	62001573		anpassen
12	Sechskantmutter; G 1/2" X 8,0; SW27	30 09 201		
13	O-Ring; 20 X 3,5	27 07 040		
14	Nachspülanschluss kpl.	62002831		ab Masch.Nr.: 340 901 Ersatz für Pos. 16, 17, 19
15	Industrieschlauch WRC; DN13 X 3,5	40 02 029		bis Masch.Nr.: 340 900
16	Winkelverschraubung; G 1/2" X G 1/2"	29 06 238		ersetzt durch Pos. 11, 14
17	Dichtung; D13,3 X D18 X 2,0	27 09 012		ersetzt durch Pos. 11, 14
18	Dichtung; D21 X D28 X 2,0	27 09 011		ersetzt durch Pos. 11, 14
19	Nachspülanschluss; D30 X 68; G1/2"X G3/8"	62002404		ersetzt durch Pos. 11, 14
20	Doppelnippel; G 3/8" X 26; SW17	62001484		
21	O-Ring; 8 X 1,0	27 07 048		
22	O-Ring; 7 X 2,5	27 07 013		
23	Scheibe; D12 X D14,7 X 1,5	62001658		
24	Überwurfmutter; G 3/8"; SW22	62001485		
25	Tragrohr zu Dreharm kpl.	62001539		
26	Dreharm kpl.	62001158		inkl. Pos. 26.1 - 28.7
26.1	Sechskantmutter; M10 X 1,0 X 5,0; SW14	62001401		
26.2	Dreharmlager; G 1/2" X 17,3	62001486		
26.3	Dreharmkopf-Unterteil GS24	62001159		
26.4	Blechschaube; ST 2,9 X 13	20 20 302		
26.5	Dreharmkopf-Oberteil GS24	62001160		
26.6	Flachstrahldüse; 1/16 NPT; SW10	29 10 312		
26.7	Gewindestift; M9 X 6	29 10 238		
27	Überwurfmutter; G 3/8"; D34 X 15	62001174		
28	Düsenkappe	65002754		
29	Düsentraller	65002755		
30	Düsenadapter	62001176		
31	Sechskantmutter; G 3/8" X 5,5; SW22	30 09 200		
32	Dichtung; D17 X D24 X 2,0	62001366		

22 / 44

24 / 44



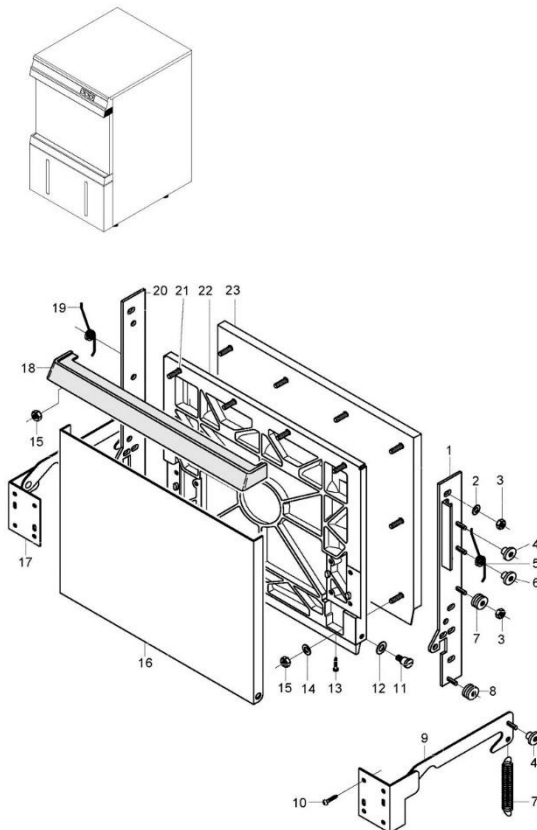
GS 24

Dosierung

Pos.	Bezeichnung	Teile-Nr.	St.	Bemerkung
1	Schlauch; DN5 X 1,5	40 01 024		Metenware
2	Drahtschlauchklemme; D8,6 X 1	28 02 348		
3	Set Austausch ELT10	55 28 278		
4	Dosiergeräthalter; 2,0 X 35 X 235	62001314		
5	Sechskantmutter; M5 SELBSTSICHERND	21 05 302		
6	Scheibe; D5,3 X D12 X 0,8	22 02 213		
7	Schlauch; DN5 X 1,5	40 01 024		540 mm; Metenware
8	Berührschutz; 2,0 X 185 X 428	62001761		
9	Ansaugrohr; D6 X 1,0 X 486	62001300		
10	Kaltrierstopfen; D30 X 25	40 06 011		
11	Reinspülerbehälter; 1,8 LITER	62001292		
12	Klarspülerbehälter; 1,0 LITER	62001304		
13	Einfüllflasche; 47 X 108 X 2,5; D22	62001331		
14	Ansaugrohr; D6 X 1,0 X 432,5	62002449		
15	Schlauch; DN5 X 1,5	40 01 024		800 mm; Metenware
16	Schlauch; DN5 X 1,5	40 01 024		350 mm; Metenware
17	Set Reingerdosiernippel	62002869		inkl. Pos. 17,1 – 17,2
17.1	Stützring; D18 X 5	62002874		
17.2	O-Ring; 10 X 2,5	27 07 030		
18	Feder; D0,8 X D10 X 280	62002419		

25 / 44

26 / 44



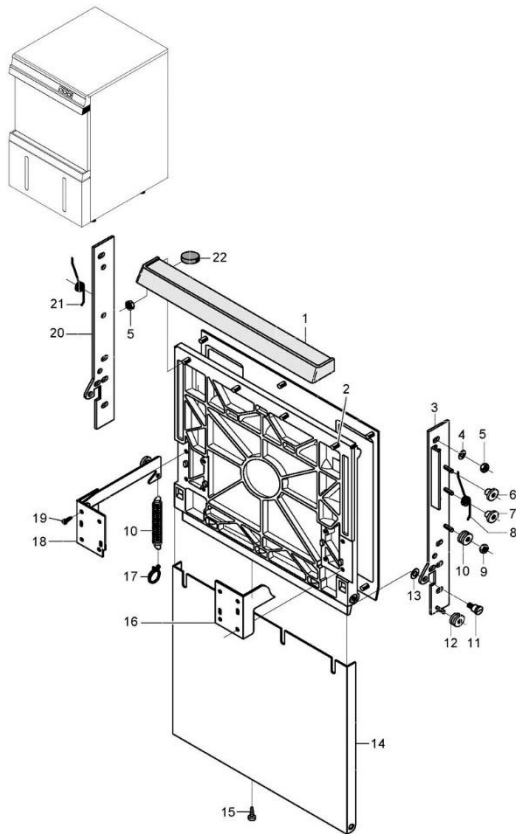
GS 24

Tür bis Masch.Nr.: 180 734

Pos.	Bezeichnung	Teile-Nr.	St.	Bemerkung
1	Set Reparatur Türaufhängung	55 28 168		
1	Set Reparatur Türaufhängung	55 28 168		bei abgebrochenem Bolzen für Türhebelrolle; für beide Seiten
2	Scheibe; D5,3 X D10 X 1,0	22 01 300		
3	Sechskantmutter; M4 SELBSTSICHERND	21 05 300		
4	Puffer; D20 X 8	62001433		
5	Schenkelfeder rechts GS24/GS29; LO13,95; DA18; D3	62001189		
6	Drehlager Schenkelfeder; D20 X 14	62001191		
7	Set Umbau Türhebelrolle GS24	55 28 192		für beide Seiten
8	Türhebelrolle; D25,5 X 10,7	62002546		bis Masch Nr.: 231 824 Buchse 62002547 mit bestellen
9	Türbeschlag rechts kpl.	62001374		
10	PT-Schraube; KB 50 X 16	20 17 301		
11	Türlagerbolzen lang; M8 X 28	62001729		
12	Scheibe; D8,4 X D12,5 X 1,8	22 01 500		
13	Blechschräube; ST 3,9 X 9,5	20 20 307		
14	Scheibe; D4,3 X D8 X 0,5	22 02 302		
15	Sechskantmutter; M4 SELBSTSICHERND	21 05 300		
16	Türblech aussen; 0,8 X 342,4 X 506,6	62001378		bis Masch.Nr.: 200 672
17	Türbeschlag links kpl.	62001373		
18	Türgriff	55 15 164		
19	Schenkelfeder links GS24/GS 29; LO13,95; DA18; D3	62001190		
20	Türaufhängung kpl.; 75 X 423	62002890		
20	Set Reparatur Türaufhängung	55 28 168		bei abgebrochenem Bolzen für Türhebelrolle; für beide Seiten
21	Gewindestift; M4 X 16	20 30 306		
22				ersetzt durch 55 28 135
23				ersetzt durch 55 28 135
o.P.	Set Umbau Tür GS24	55 28 135		
o.P.	U-Profil	62001707		von Masch. Nr. 189 467 bis Masch.Nr.: 201 049
o.P.	Lagerbolzen; D5 X 15	62001244		

27 / 44

28 / 44

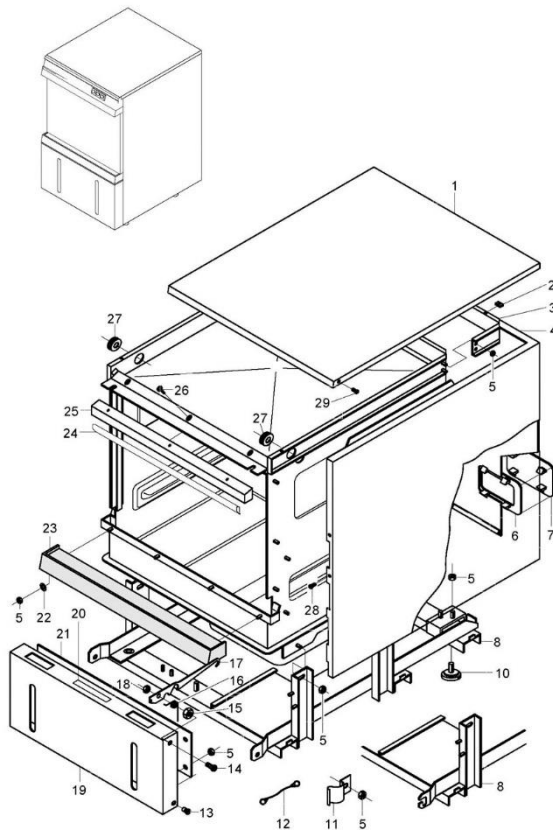


29 / 44

GS 24

Tür ab Masch.Nr.: 180 735

Pos.	Bezeichnung	Teile-Nr.	St.	Bemerkung
1	Türgriff	55 15 164		
2	Gewindestift, M4 X 16	20 30 306		
3	Set Reparatur Türaufhängung	55 28 168		bei abgebrochenem Bolzen für Türhebelrolle; für beide Seiten
3	Set Reparatur Türaufhängung	55 28 168		
4	Scheibe; D5,3 X D10 X 1,0	22 01 300		
5	Sechskantmutter; M4 SELBSTSICHERND	21 05 300		
6	Puffer; D20 X 8	62001433		
7	Drehlager Schenkelfeder; D20 X 14	62001191		
8	Schenkelfeder rechts GS24/GS26; LO13,95; DA18; D3	62001189		
9	Sechskantmutter; M4 SELBSTSICHERND	21 05 300		bis Masch.Nr.: 351 177
9	Sicherungsscheibe; D6 X 0,7	23 10 304		ab Masch.Nr.: 351 178
10	Set Umbau Türhebelrolle GS24	55 28 192		für beide Seiten
11	Türlagerbolzen lang; M8 X 28	62001729		
12	Türhebelrolle; D25,5 X 10,7	62002546		bis Masch.Nr.: 231 824 Buchse 62002547 mit bestellen
13	Scheibe; D6,4 X D12,5 X 1,6	22 01 500		
14	Türblech aussen; 0,8 X 396,5 X 505,3	62001725		
15	Blechschraube; ST 3,9 X 9,5	20 20 307		
16	Türbeschlag rechts kpl.	62001374		
17	Schlauchklemme; D9 X 1	28 02 133		
18	Türbeschlag links kpl.	62001373		
19	PT-Schraube; KB 50 X 16	20 17 301		
20	Türaufhängung kpl.; 75 X 423	62002890		bei abgebrochenem Bolzen für Türhebelrolle; für beide Seiten
20	Set Reparatur Türaufhängung	55 28 168		
21	Schenkelfeder links GS24/GS 29; LO13,95; DA18; D3	62001190		
22	Magnet; D10 X 10	31 24 191		ab Masch.Nr.: 231 801
o.P.	Tür kpl.	62001726		inkl. Pos. 1, 2, 5, 14-16, 18, 19



31 / 44

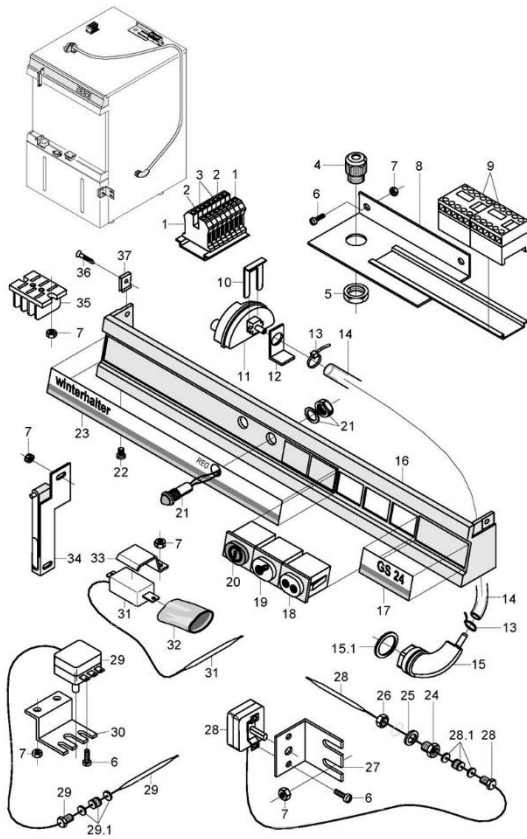
GS 24

Untergestell, Behälter und Verkleidung

Pos.	Bezeichnung	Teile-Nr.	St.	Bemerkung
1	Abdeckplatte kpl.	62002272		
1	Abdeckplatte kpl.	62002340		Boiler druckunabhängig
2	Blechmutter; B 3,9	21 17 002		
3	Hilfsrahmen zu Gehäuse; 1,0 X 81 X 636	62001464		Boiler druckunabhängig
4	Gehäuseverkleidung; 0,8 X 731 X 1542,6	62001305		einteilig; bis Masch.Nr.: 231 824
4	Gehäuseverkleidung kpl.; 0,8 X 731 X 1634,6	62002110		einteilig; Boiler druckunabhängig bis Masch.Nr.: 231 824
4	Verkleidung links kpl.; 0,8 X 561,5 X 731	62002217		ab Masch.Nr.: 231 825
4	Verkleidung links kpl.; GS 24; 0,8 X 607,5 X 731	62002258		ab Masch.Nr.: 231 825 Boiler druckunabhängig
4	Verkleidung rechts kpl.; 0,8 X 561,5 X 731	62002218		ab Masch.Nr.: 231 825
4	Verkleidung rechts kpl.; GS 24; 0,8 X 607,5 X 731	62002259		ab Masch.Nr.: 231 825 Boiler druckunabhängig
4	Verkleidung hinten kpl.; 0,8 X 455 X 600	62002219		ab Masch.Nr.: 231 825
5	Sechskantmutter; M5 SELBSTSICHERND	21 05 302		
6	Kantenschutz	62001437		
7	Deckel Installationsöffnung	62001404		
8	Stützrahmen kpl.	62001271		bis Masch.Nr.: 231 824
9	Stützrahmen kpl.	62002062		ab Masch.Nr.: 231 825
10	Stellblech; M8 X 28; SW24	62002442		
11	Verschlussfeder; 0,5 X 10 X 17 X 76	62002187		ab Masch.Nr.: 231 825
12	Kippicherung I; D1,0 X 205 +5	28 06 007		ab Masch.Nr.: 231 825
13	Türlagerbolzen lang; M8 X 28	62001729		bis Masch.Nr.: 231 824
14	Lagerbolzen; M8 X 21	62001461		bis Masch.Nr.: 231 824
15	Sechskantmutter; M6 SELBSTSICHERND	21 05 306		bis Masch.Nr.: 231 824
16	Verschlussfeder; 0,5 X 10 X 17 X 76	62002187		bis Masch.Nr.: 231 824
17	Riegel zu Spülmitteleklappe; 2,5 X 26 X 299	62001457		bis Masch.Nr.: 231 824
18	Sechskantmutter; M6 SELBSTSICHERND	21 05 304		bis Masch.Nr.: 231 824
19	Verkleidungsblech vorne kpl.	62001290		bis Masch.Nr.: 231 824
19	Verkleidungsblech vorne kpl.	62001621		ab Masch.Nr.: 231 825
20	Schild Einfüllhinweis; 0,2 X 95 X 124	62001382		
21	Halteplatte; 1,5 X 100 X 420	62001460		bis Masch.Nr.: 231 824
22	Scheibe; D5,3 X D12 X 0,8	22 02 213		
23	Blende zu Wasserrinne GS 24; 460 X 53 X 30	62001419		bis Masch.Nr.: 201 048
23	Wasserrinne	62001617		ab Masch.Nr.: 201 049
23	Wasserrinne; 0,8 X 125 X 563	62002443		ab Masch.Nr.: 351 504
24	Profildichtung; 10 X 4,0	62001618		450 mm; Meterware
25	Türinnenprofil oben GS 24; 18 X 23 X 419	62001270		
26	PT-Schraube; KB 30 X 8	20 17 303		
27	Durchführungstülle	31 10 105		
29	Senkschraube; M4 X 12	20 12 315		bis Masch.Nr.: 342 321
29	Blechschraube; ST 3,9 X 13	20 20 310		

30 / 44

32 / 44



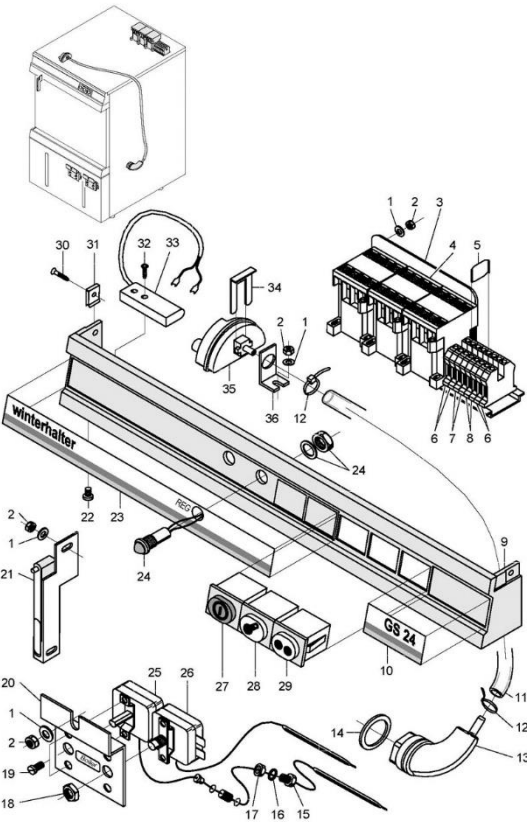
33 / 44

GS 24

Elektroteile I bis Masch.Nr.: 215 150

Pos.	Bezeichnung	Teile-Nr.:	St.	Bemerkung
1	Mini-Schutzleiterklemme	31 09 101		grün-gelb
2	Mini-Klemme grau	31 09 102		grau
3	Mini-Klemme blau	31 09 103		blau
4	Kabelverschraubung PG9; PG9; 4 - 8 MM	31 10 042		
5	Sechskantmutter; PG9	31 10 043		
6	Flachkopfschraube; M4 X 8	20 10 309		
7	Sechskantmutter; M4	21 01 302		
8	Tragblech; 1,0 X 82 X 180	62001516		
9	Schutz B7.3H:10; 220-255V/50-60HZ	31 04 154		
9	Schutz B7.3H:10; 200V/50-60HZ	31 04 171		Japan
10	Klemmfeder zu Niveauregler	31 26 001		
11	Niveauregler; 250V/50-60HZ	31 26 029		
12	Niveaureglerhalter; 1,0 X 30 X 54	62001350		
13	Drahtschlauchklemme; D8,6 X 1	28 02 348		
14	Schlauch; DN5 X 1,5	40 01 024		1540 mm; Meterware
15	Windkessel kpl.	55 04 030		inkl. Pos. 15.1
15.1	Dichtung; D26 X D36 X 2,0	27 01 003		
16	Schalterblende kpl.	55 19 101		inkl. Pos. 17, 23, 36, 37
17	Blendschild GS24; 0,4 X 25 X 76,5	28 03 267		
18	Drucktaster "Programm II"; 250V; AC; 1-POL; IP54	31 24 130		
19	Leuchte mit Löschwiderstand; 230V; IP54	31 08 116		
20	Druckschalter "Ein-Aus" "W"; 250V; AC; 2-POL; IP54	31 24 185		
21	LED rot; 12V; 30MA	31 08 111		REG
21	LED gelb; 12V; 30MA	31 08 112		DOS
22	Linse; M4 X 8	20 10 310		
23	Blendschild; 0,4 X 25 X 274,5	28 03 266		ohne Loch
23	Schriftstreifen WHA; 0,4 X 25 X 274,5	62001652		REG DOS
23	Schriftstreifen WHA; 0,4 X 25 X 274,5	62002409		REG
24	Stopfbuchse Thermostat; M14 X 1,0 X 15; SW19	31 25 001		für Thermostat Tank
25	Dichtung; D14,2 X D20 X 2,0	27 09 036		für Thermostat Tank
26	Sechskantmutter; M14 X 1,0 X 5,0	31 25 002		für Thermostat Tank
27	Thermostathalter; 1,5 X 38 X 40	62001372		Tank
28	Thermostat; FUHLER 173 MM	31 25 023		Tank
28.1	Set Dichtung Thermostat	31 25 012		
29	Thermostat; 1750 LG	31 25 010		Boiler
29.1	Set Dichtung Thermostat	31 25 012		
30	Thermostathalter; 1,25 X 40 X 80	62001285		Boiler
31	Sicherheitsthermostat 68±4 GRAD AUS	31 25 022		
32	Isolierschlauch; DN25	31 14 026		
33	Halter Sicherheitsthermostat; 48 X 52	62001583		
34	Türenschar kpl.; BOLZEN; D5 X 12	62001349		ab Masch.Nr.: 201 048 bis Masch.Nr.: 231 800
34	Türenschar kpl.; BOLZEN; D5 X 23	62002770		bis Masch.Nr.: 201 048
35	Verteilerleiste; 3-POL;IG	31 09 011		
36	Blechschraube; ST 3,9 X 13	20 20 310		
37	Blechmutter; B 3,9	21 17 303		

34 / 44



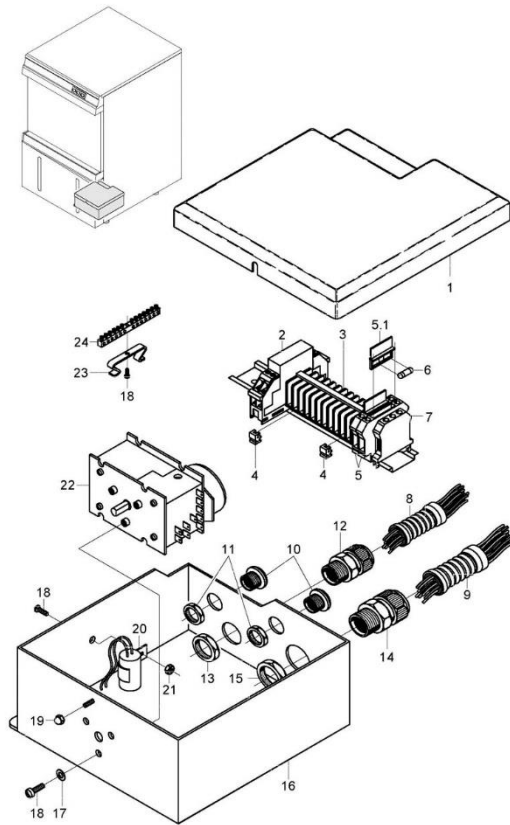
35 / 44

GS 24

Elektroteile I ab Masch.Nr.: 215 151

Pos.	Bezeichnung	Teile-Nr.:	St.	Bemerkung
1	Scheibe; D5,3 X D12 X 0,8	22 02 213		
2	Sechskantmutter; M5 SELBSTSICHERND	21 05 302		
3	Aufschnappschiene kpl.; 305 LG	62001753		
4	Schutz B7.3H:10; 220-255V/50-60HZ	31 04 154		
4	Schutz B7.3H:10; 200V/50-60HZ	31 04 171		Japan
5	Trennscheibe	31 09 065		
6	Schutzleiterklemme grün/gelb	31 09 064		
7	Universalklemme grau	31 09 049		
8	Universalklemme blau	31 09 050		
9	Schalterblende kpl.	55 19 101		inkl. Pos. 10, 23, 30, 31
10	Blendschild GS24; 0,4 X 25 X 76,5	28 03 267		
11	Schlauch; DN5 X 1,5	40 01 024		
12	Drahtschlauchklemme; D8,6 X 1	28 02 348		
13	Windkessel kpl.	55 04 030		
14	Dichtung; D26 X D36 X 2,0	27 01 003		
15	Stopfbuchse Thermostat; M14 X 1,0 X 15; SW19	31 25 001		
16	Dichtung; D14,2 X D20 X 2,0	27 09 036		
17	Sechskantmutter; M14 X 1,0 X 5,0	31 25 002		
18	Sechskantmutter; M8 SELBSTSICHERND	21 05 306		
19	Flachkopfschraube; M4 X 8	20 10 309		
20	Thermostathalter; 1,0 X 58 X 62	62001741		
21	Türenschar kpl.; BOLZEN; D5 X 12	62001349		ab Masch.Nr.: 201 048 bis Masch.Nr.: 231 800
21	Türenschar kpl.; BOLZEN; D5 X 23	62002770		bis Masch.Nr.: 201 048
22	Linse; M4 X 8	20 10 310		
23	Blendschild; 0,4 X 25 X 274,5	28 03 266		ohne Loch
23	Schriftstreifen WHA; 0,4 X 25 X 274,5	62002409		REG
23	Schriftstreifen WHA; 0,4 X 25 X 274,5	62001652		REG DOS
24	LED rot; 12V; 30MA	31 08 111		REG
24	LED gelb; 12V; 30MA	31 08 112		DOS
25	Thermostat; 1750 LG; 220V	31 25 031		
26	Sicherheitsthermostat 10-1pol.; 180 GRAD C -12K "AUS"	31 25 030		
27	Druckschalter "Ein-Aus" "W"; 250V; AC; 2-POL; IP54	31 24 185		
28	Leuchte mit Löschwiderstand; 230V; IP54	31 08 116		
29	Drucktaster "Programm II"; 250V; AC; 1-POL; IP54	31 24 130		
30	Blechschraube; ST 3,9 X 13	20 20 310		
31	Blechmutter; B 3,9	21 17 303		
32	PT-Schraube; KB 50 X 10	20 17 304		ab Masch.Nr.: 231 801
33	Magnetschalter; 180-265V AC 50/60HZ	31 24 221		ab Masch.Nr.: 231 801
34	Klemmfeder zu Niveauregler	31 26 001		
35	Niveauregler; 250V/50-60HZ	31 26 029		
36	Niveaureglerhalter; 1,0 X 30 X 54	62001350		
o.P.	Zuleitungskabel 5-adrig; 5 X 2,5QMM; 3000 LG	31 23 132		
o.P.	Zuleitungskabel 3-adrig; 3 X 2,5QMM; 3000 LG	31 23 125		

36 / 44



37 / 44

GS 24

Elektroteile II bis Masch.Nr.: 215 150

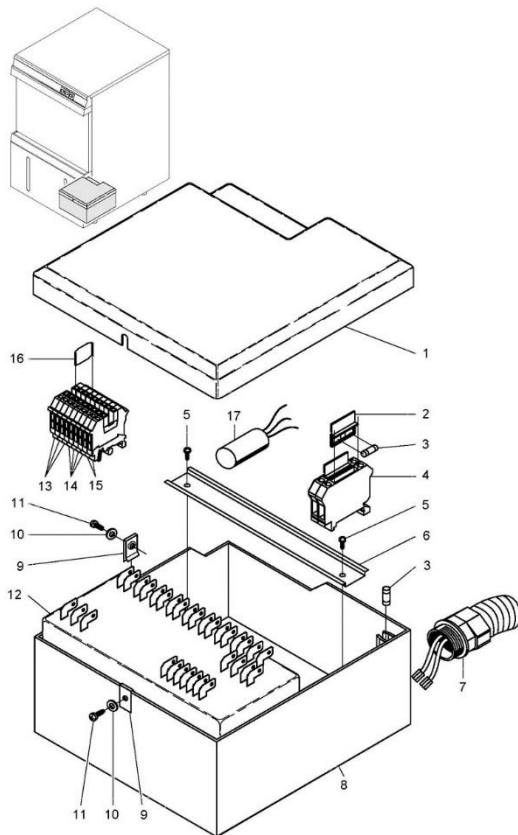
Pos.	Bezeichnung	Teile-Nr.	St.	Bemerkung
1	Deckel Relaiskasten: 22 X 172,5 X 194,5	62001792		
2	Blinkrelais: 220-240V, 1-10SEC	31 04 117		bis Masch.Nr.: 203 500
3	Bandklemme kpl. 11-fach	65 19 072		
4	Krampen	31 09 012		
5	Universalsicherungsklemme	31 09 063		
5.1	Sicherungsstecker	31 09 072		
6	Feinsicherung Mitteltr�ag: 250V, 6.3A: 5 X 20	31 11 043		
6	Feinsicherung mitteltr�ag: 250V, 0.16A	31 11 044		
7	Schutzleiterklemme gr�n/gelb	31 09 064		
8	Kabelbaum kpl. GS24	62000139		
9	Kabelbaum kpl. GS24	62000140		Bedienpult
10	Verschlusschraube, PG9	31 10 021		
11	Sechskantmutter, PG9	31 10 043		
12	Sechskantmutter, PG29	31 10 047		
13	Sechskantmutter, PG16	31 10 110		
14	Kabelverschraubung, PG21; 13 - 18 MM	31 10 070		
15	Sechskantmutter, PG21	31 10 071		
16	Relaiskastenunterteil: 190 X 168 X 70	62001791		ab Masch.Nr.: 204 833
17	Scheibe, D4.3 X D8 X 0.5	22 02 302		
18	Linsenschraube, M4 X 8	20 10 310		
19	Hutmutter, M5	21 10 303		
20	Funkentst�rkondensator, 0,1 + 2 X 0,01 MIKRO F	31 13 071		
21	Sechskantmutter, M4	21 01 302		
22	Programmschalter, 220V/50HZ	31 05 100		bis Masch.Nr.: 203 500
22	Programmschalter EPS1.1; 230V/50-60HZ	31 05 131		ab Masch.Nr.: 203 501
22	Programmschalter EPS 1.1 V2.0; 200V/240V 50-60HZ	31 05 132		ab Masch.Nr.: 203 501
23	Schnappfeder, D3.5	31 20 010		
24	Klemmenblock N+PE	31 09 094		

GS 24

Elektroteile II ab Masch.Nr.: 215 151

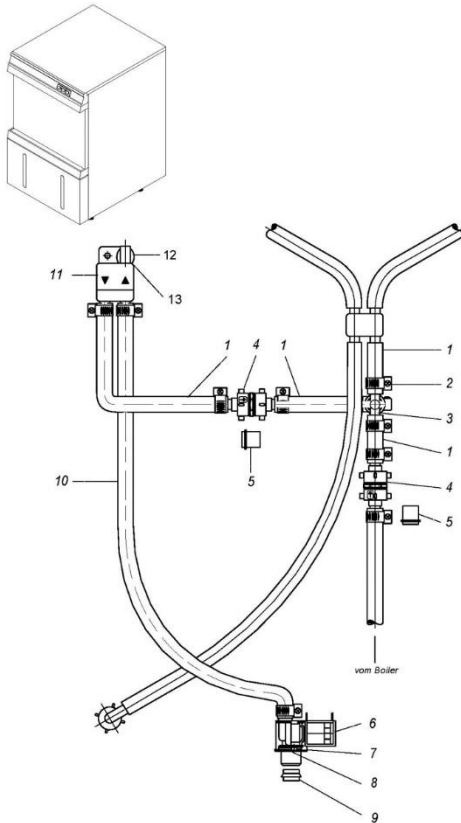
Pos.	Bezeichnung	Teile-Nr.	St.	Bemerkung
1	Deckel Relaiskasten: 22 X 172,5 X 194,5	62001792		
2	Sicherungsstecker	31 09 072		
3	Feinsicherung Mitteltr�ag: 250V, 6.3A: 5 X 20	31 11 043		
4	Universalsicherungsklemme	31 09 063		
5	PT-Schraube, KB 50 X 8	20 17 001		
6	Aufschraubgachene: 7,5 X 35 X 162	62001772		
7	Kabelbaum Steuerung GS24	62001763		bis Masch.Nr.: 231 800
7	Kabelbaum Steuerung	62002391		ab Masch.Nr.: 231 801
8	Relaiskastenunterteil, 190 X 168 X 70	62001791		
9	Blechmutter, B 3.9	21 17 300		
10	Scheibe, D4.3 X D12 X 1.0	22 05 300		
11	Blechschrube, ST 3,5 X 13	20 20 304		
12	Programmschalter EPS1.1; 230V/50-60HZ	31 05 131		
12	Programmschalter EPS 1.1 V2.0; 200V/240V 50-60HZ	31 05 132		
13	Twin-Klemme	31 09 115		grau
14	Twin-Klemme blau	31 09 164		
15	Twin-Klemme gr�n/gelb	31 09 165		
16	Trennscheibe	31 09 066		
17	Funkentst�rkondensator, 0,1 + 2 X 0,01 MIKRO F	31 13 071		bis Masch.Nr.: 231 800
17	Funkentst�rkondensator, 0,27MF + 2 X 27000PF	31 13 078		ab Masch.Nr.: 231 801
o.P.	Schild "Blitzfrei": 0,1 X 22 X 22	20 00 009		
o.P.	Zusatzdr�hte Relaiskasten	62002392		ab Masch.Nr.: 231 801
o.P.	Drachtsortiment Relaiskasten	62001760		bis Masch.Nr.: 231 800
o.P.	Taktgeber, AC 220-240V	31 04 162		Impulsf�llen
o.P.	Drachtsortiment impulsf�llen; 0,75QM	62002846		Impulsf�llen

38 / 44



39 / 44

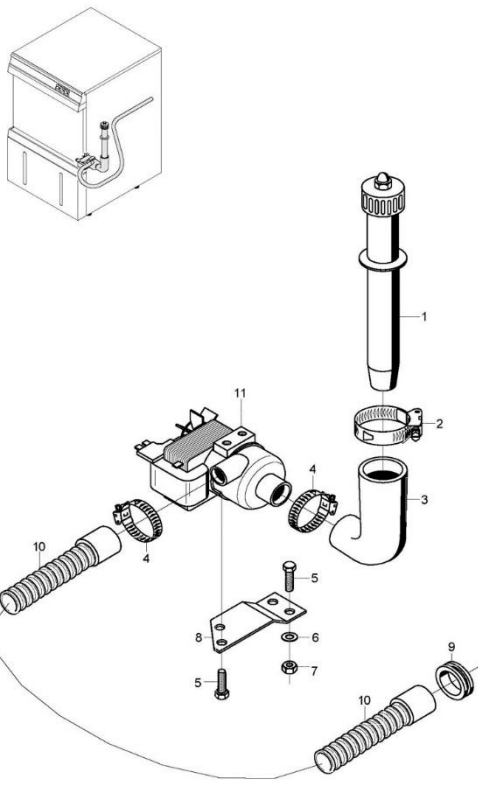
40 / 44



GS 24

Kaltwassernachspülung

Pos.	Bezeichnung	Teile-Nr.	St.	Bemerkung
1	Schlauchbogen 90Grad: DN12,5X4,0,45X880	62001434		anpassen
2	Schlauchschelle: D14-24 X 9	28 02 108		
3	T-Schlauchstutzen: D13	29 06 508		
4	Rückschlagventil kpl.	80000811		
5	Rückflussverhinderer: DW 20	29 01 512		
6	Magnetventil Mengenregler 15l: 220-240V/50-60HZ	31 06 180		
6	Doppelmagnetventil: 220-240V/50-60HZ	31 06 182		
7	Halter Magnetventil: 1,25 X 75,5 X 133	62001439		
8	Flachkopfschraube: M4 X 8	20 10 210		
9	Durchflussmengenregler Einlauf: 15 L/MIN	31 06 129		
10	Schlauchbogen 90Grad: DN12,5X4,0,34,7X779,7	80000810		
11	Rücksaugverhinderer seitlich	35 01 194		
12	Set Tankenlauf	61004545		
13	Dichtung: D17 X D24 X 2,0	62001366		
o.P. Drahtsortiment Kaltw.-Spülung				
o.P. Drucktaster "Nachspülen man.": 250V; AC; 2-POL; IP54				
o.P. Thermostatabschaltung				
o.P. Kaltwassernachspülung kpl.				



GS 24

Laugenpumpe (Option)

Pos.	Bezeichnung	Teile-Nr.	St.	Bemerkung
1	Standrohr zu Laugenpumpe kpl.: ÜBERLAUFHÖHE 131	80001537		
2	Schlauchschelle: D32-52 X 12	28 02 110		
3	Reduzierschlauchkammer: DN24 X DN38	40 03 043		
4	Schlauchschelle: D24-38 X 12	28 02 111		
5	Sechskantschraube: M6 X 16; A70	20 01 306		
6	Scheibe: D6,4 X D12,5 X 1,6	22 01 302		
7	Sechskantmutter: M6	21 01 304		
8	Z-Profil zu Laugenpumpe: 2,0 X 37 X 120,5	80000731		
9	Tülle: 35 X 60 X 10	40 07 014		
10	Spiralschlauch: NW18,5 X 1500	40 01 039		
11	Laugenpumpe: 220-240V/50HZ	31 02 010		
o.P. Kabel Laugenpumpe: 3 X 0,75GMM				
o.P. Kabelbinder: 200 X 4,7				
o.P. Kabelverschraubung PG9; PG9; 4 - 8 MM				
o.P. Sechskantmutter: PG9				